

AquaThermica Compact

Nieuwe serie lucht/water-warmtepompboilers voor de productie van sanitair warm water. De AquaThermica Compact-serie omvat modellen met een capaciteit van 100 en 150 liter voor wandmontage.

AquaThermica Compact is een milieuvriendelijk product, dat werkt met hernieuwbare energiebronnen, wat resulteert in een minimale CO₂ uitstoot. Het werkt binnen een breed temperatuurbereik van inkomende lucht, van -5°C tot 43°C.

A+ energieklassen product voor tot 75% lager energieverbruik*



Hernieuwbare energie



Energie-efficiëntieklasse A+



Lage CO₂-uitstoot



Elektronische stappenmotor voor nauwkeurig uitgebalanceerde koelmiddelcyclus



Bedrijfstemperatuurbereik -5°C tot +43°C



60°C warm water met alleen de warmtepomp



Tot 75% lager energieverbruik

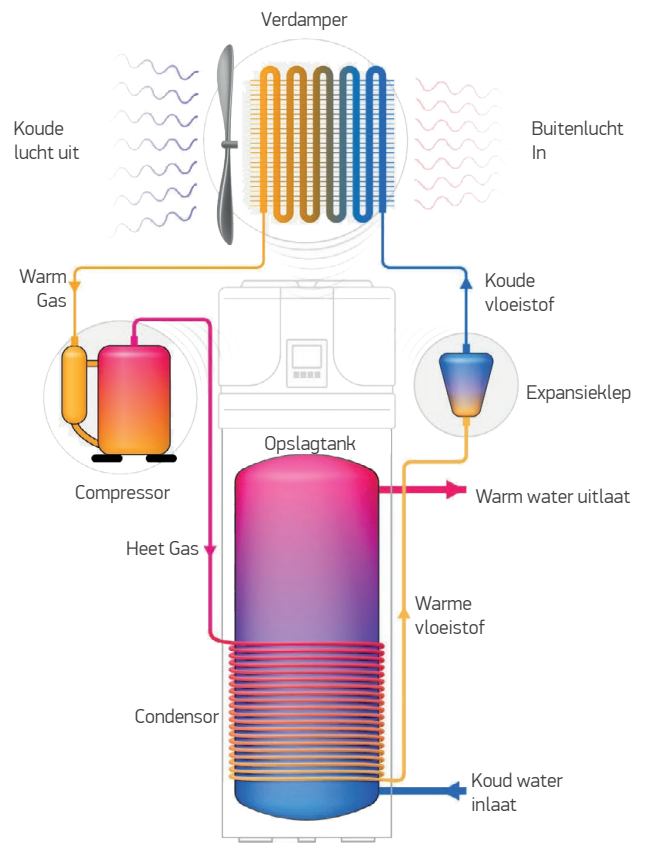


Gebruiksvriendelijk LED-display

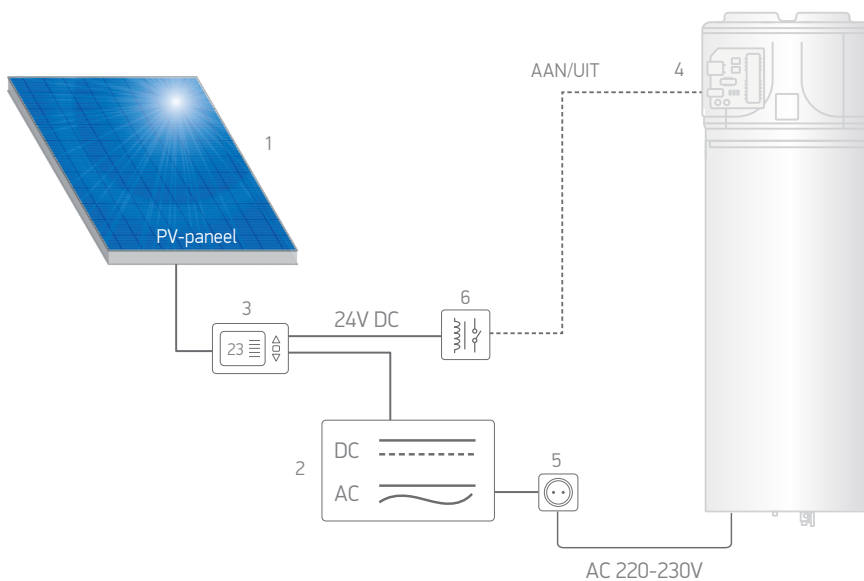


Ecologisch koelmiddel

WERKINGSPRINCIPE



CONNECTIVITEIT NAAR PV PANEEL

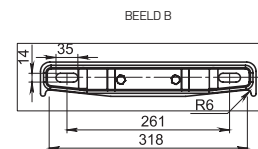
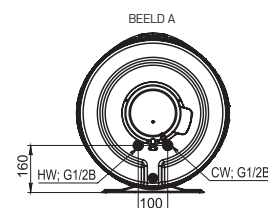
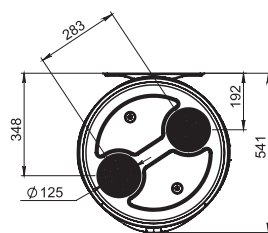
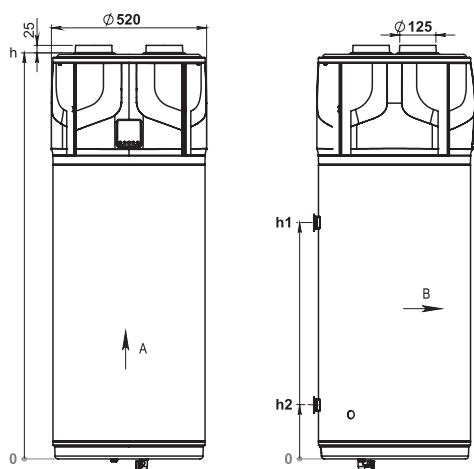


1. Fotovoltaïsch paneel
2. Omvormer DC naar AC
3. Besturingseenheid van PV-systeem
4. Hoofdprintplaat van het toestel
5. Elektrische hoofdtoevoeding
6. Relais (normaal open)

TECHNISCHE GEGEVENS

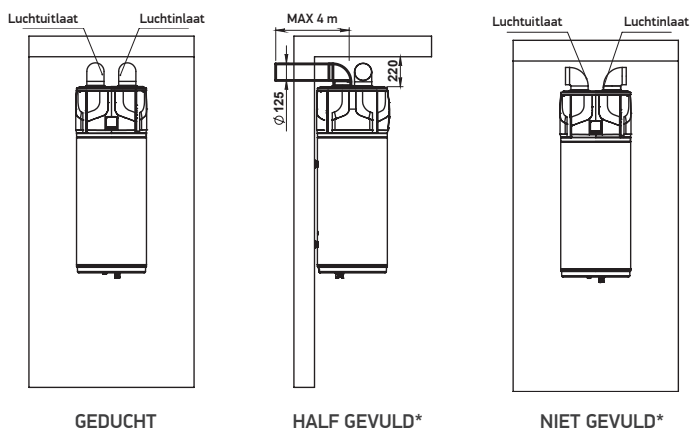
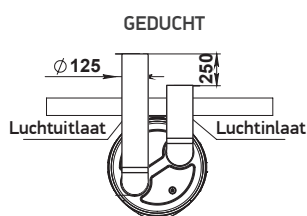
Model		HPWH 3.2 100	HPWH 3.2 150
SAP-nummer	No	305766	305969
Prestatiegegevens		Eenheid	
Belastingsprofiel		M	L
Ingestelde warmwatertemperatuur	°C	55	55
Opwarmtijd in BOOST-stand (A7/W10-55)	h:m	2:37	4:20
COP _{DHW}			
	(EN 16147:2017 - A20/W55)	3.7	3.9
	(EN 16147:2017 - A14/W55)	3.4	3.4
	(EN 16147:2017 - A7/W55)	2.8	2.8
Energie-efficiëntie waterverwarming / ErP -klasse			
	(EN 16147:2017 - A20/W55)	A++	A++
	(EN 16147:2017 - A14/W55)	A++	A++
	(EN 16147:2017 - A7/W55)	A+	A+
Jaarlijks energieverbruik AEC (EN 16147:2017 - A7/W55)	kWh/a	429.3	884.2
Volume gemengd water bij 40° / V40 (EN 16147:2017 - A7/W55) l	l	135	178
Nominiaal verwarmingsvermogen; P _{rated}			
	(EN 16147:2017 - A20/W55)	0.93	0.92
	(EN 16147:2017 - A14/W55)	0.79	0.80
	(EN 16147:2017 - A7/W55)	0.67	0.68
Elektrische gegevens			
Vermogen	V	1/N/220-240	
Frequentie	Hz	50	
Beschermingsgraad		IPX4	
HP maximaal opgenomen vermogen	kW	0.330+1,500 (e-verwarming) = 1.83	
Vermogen elektrisch verwarmingselement	kW	1.5	
Maximale stroom van het apparaat	A	1.4+6.5 (e-verwarming) = 7.9	
Vereiste beveiliging tegen overbelasting	A	16A T-zekering/ 16A automatische schakelaar, karakteristiek C (te verwachten bij installatie op voedingssystemen)	
Interne thermische beveiliging		Veiligheidsthermostaat met handmatige reset 85°C	
Bedrijfsomstandigheden			
Min.÷ max. temperatuur warmtepomp luchtinlaat (90% R.V.)	°C	-5 ÷ 43	
Min. ÷ max temperatuur installatieplaats	°C	4 ÷ 40	
Bedrijfstemperatuur			
Referentie warmwatertemperatuur (EN 16147:2017)	°C	55	
Max. instelbare watertemperatuur [met E-heater] (EN 16147:2017)	°C	60 [70]	
Ontwerpkenmerken			
Compressor / Compressorbeveiliging		Roterende / Thermische zekering met automatische reset	
Ventilator		Centrifugaal	
	Beschikbare externe druk van warmtepomp	Pa	60
	Diameter uitlaat	mm	125
	Nominale luchtcapaciteit	m³/h	235 (60 Pa)
Bescherming van de motor		Interne thermische stroomonderbreker met automatische reset	
Condensor		Aluminium; extern gewikkeld, niet in contact met water	
Koelmiddel		R513a	
Koelmiddelvulling	g	760	
Aardopwarmingsvermogen		631	
CO ₂ equivalent (CO ₂ e)	t	0.480	
Ontdooiing		Actieve heetgasontdooiing met "2-wegklep"	
Automatische anti-leegloopcyclus		YES	
Wateropslagcapaciteit	l	98	143
Bescherming tegen corrosie		Mg anode Ø32x270 mm; 360g	
Thermische isolatie		50 mm hard PU	
Maximale werkdruk - opslagtank	Bar	8	
Geluidsvermogensniveau voor buiten; L _{wbo}	dB(A)	58	
Geluidsvermogensniveau voor binnen; L _{wi}	dB(A)	50	

TECHNISCHE TEKENINGEN EN AFMETINGEN



Afmetingen		AquaThermica Compact 100	AquaThermica Compact 150
h	mm	1351	1682
h1	mm	772	1120
h2	mm	162	209

INSTALLATIE LUCHKANAALSTEEEM



* Benodigde ruimte van 20 m³

Beschikbare accessoires in het pakket	Eenheden	Codes
Afstandshuls kunststof	2	108936
Sluitring M10 DIN440 Zn	4	100751
Drevel 14x80 Haak L 10x95 set	4	108096
Diëlektrische fitting set PA66GF30 R1/2"M-G1/2"F	1	103081
Veiligheidsklep 1/2" 8.3b	1	104292

Extra toebehoren	Codes
Statief voor wandmontage HPWH TESH*	109275

*Voor model 150L. Het gebruik van een vloerstatief wordt sterk aanbevolen. De vloerstatief is een aparte bestelling.

